

САПР и Linux. Проблемы и решения. Советы постороннего

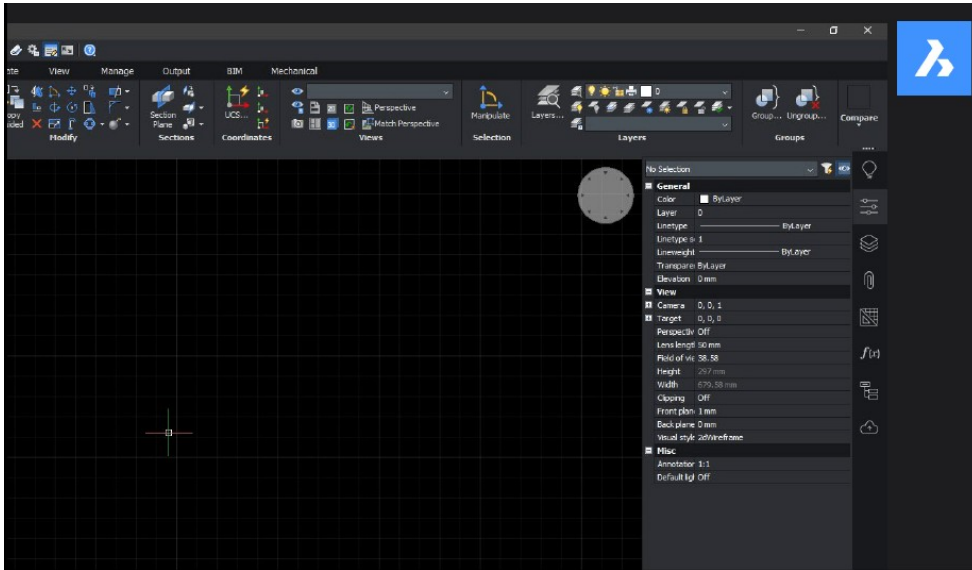


Нужно обучать не
современным ИТ, а
перспективным ИТ!

Уровни зрелости САПР



Коммерческие альтернативы. BricsCAD



Плюсы:

Более 400 приложений

Полная совместимость с AutoCAD

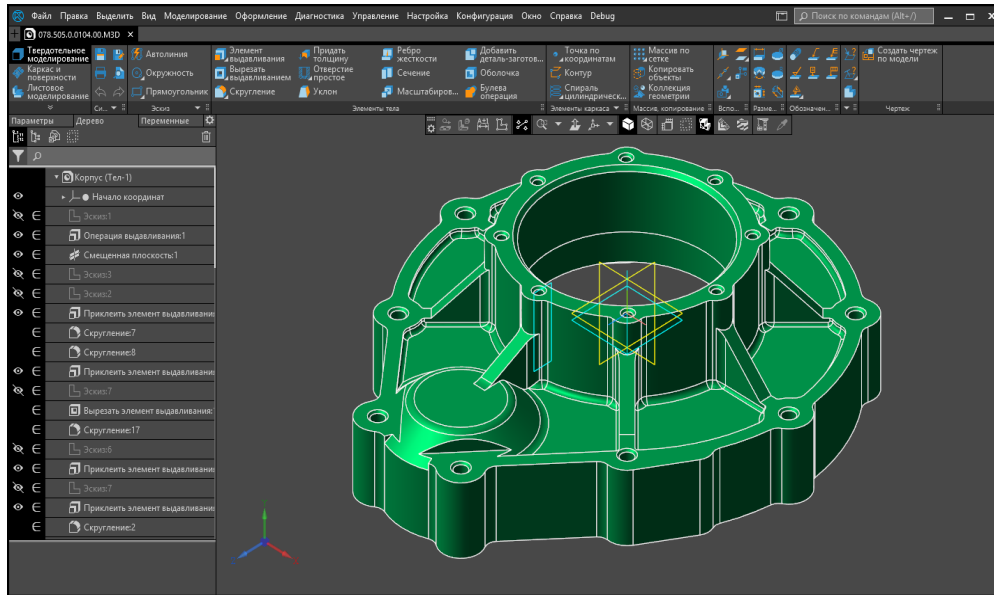
Полнофункциональные САМ и САЕ модули

Минусы:

Коммерческий продукт

Малый срок действия академической лицензии

Коммерческие альтернативы. Компас 3D



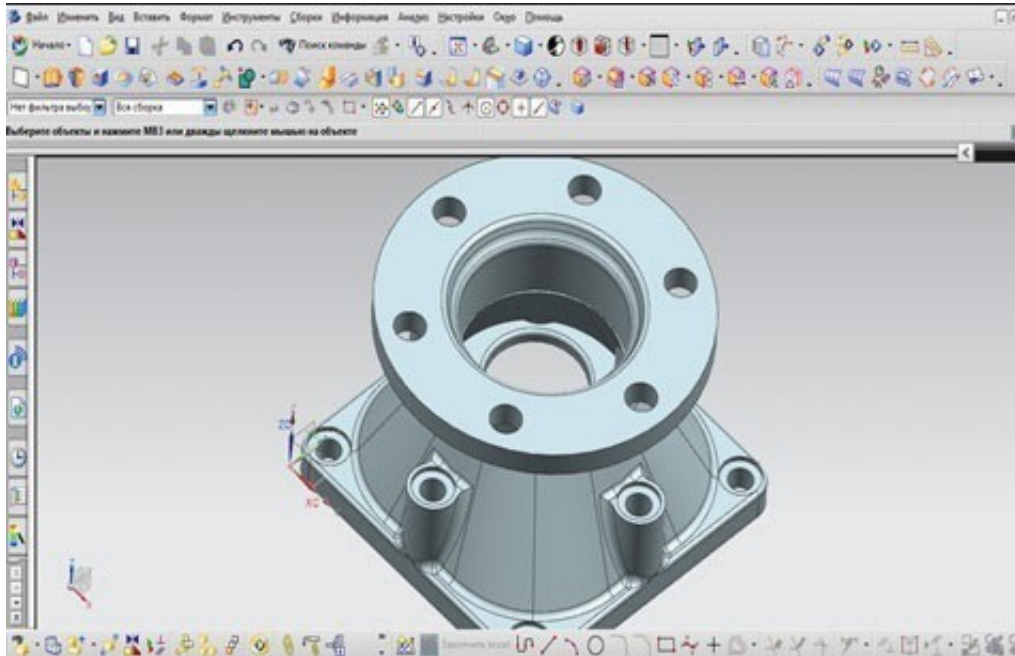
Плюсы:

- Полная работоспособность в Wine
- Отечественный продукт, есть в Реестре
- Бессрочная бесплатная академическая версия
- Совместимость с AutoCAD и NX

Минусы:

- Нет релизной версии для Linux

Коммерческие альтернативы. Siemens NX



Плюсы:

Есть нативная версия для Linux

Большое количество внедрений,
заинтересованность потенциальных
работодателей выпускников

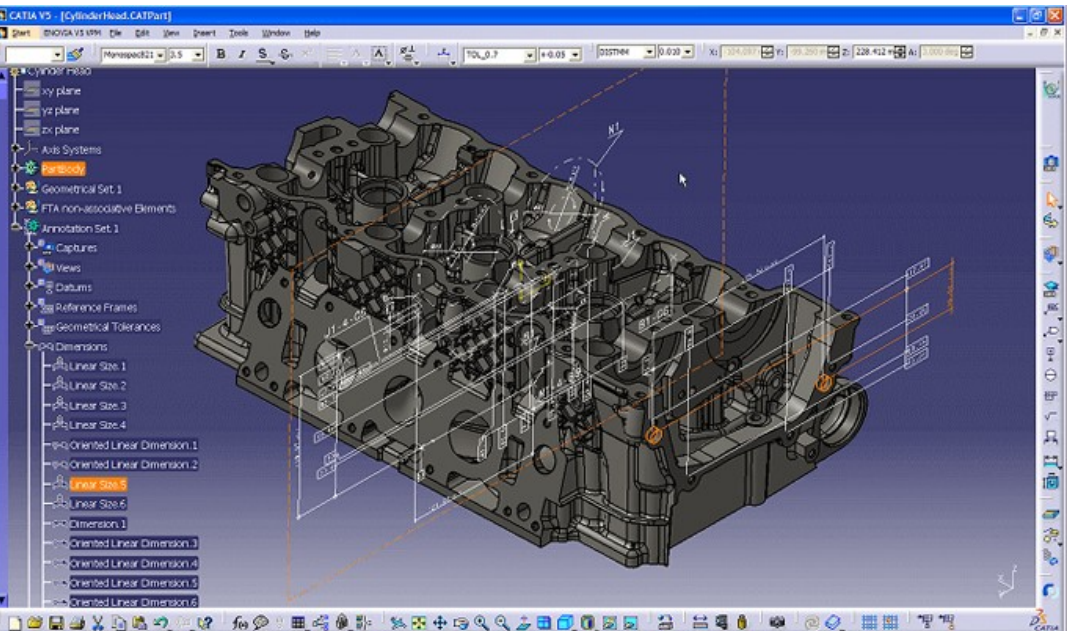
Есть разработанные учебные планы

Минусы:

Зарубежный продукт

Высокая цена

Коммерческие альтернативы. IBM CATIA



Плюсы:

Есть нативная версия для Linux

Функциональность на уровне NX

Развитые средства групповой работы над проектами

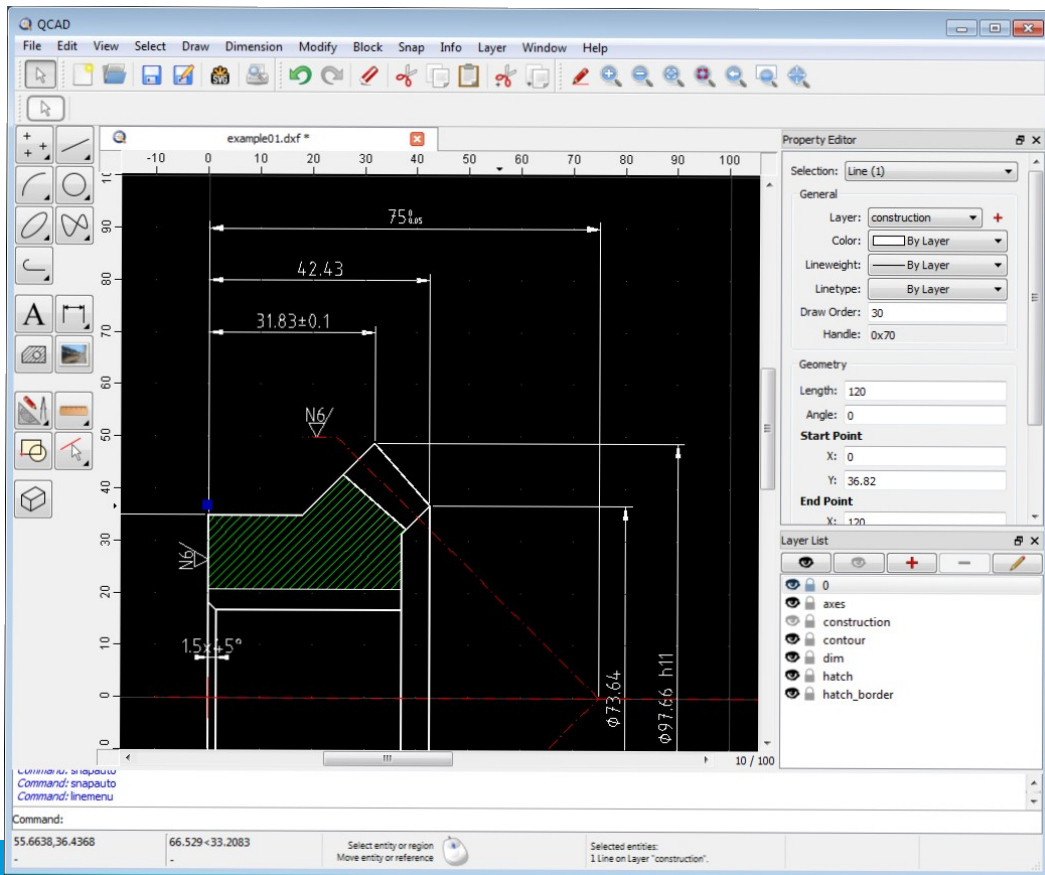
Минусы:

Зарубежный продукт

Высокая цена

Фактически два продукта, рассчитанные на разную аудиторию

Свободные альтернативы. QCAD/LibreCAD



Плюсы:

Есть в репозиториях всех дистрибутивов

Низкие системные требования

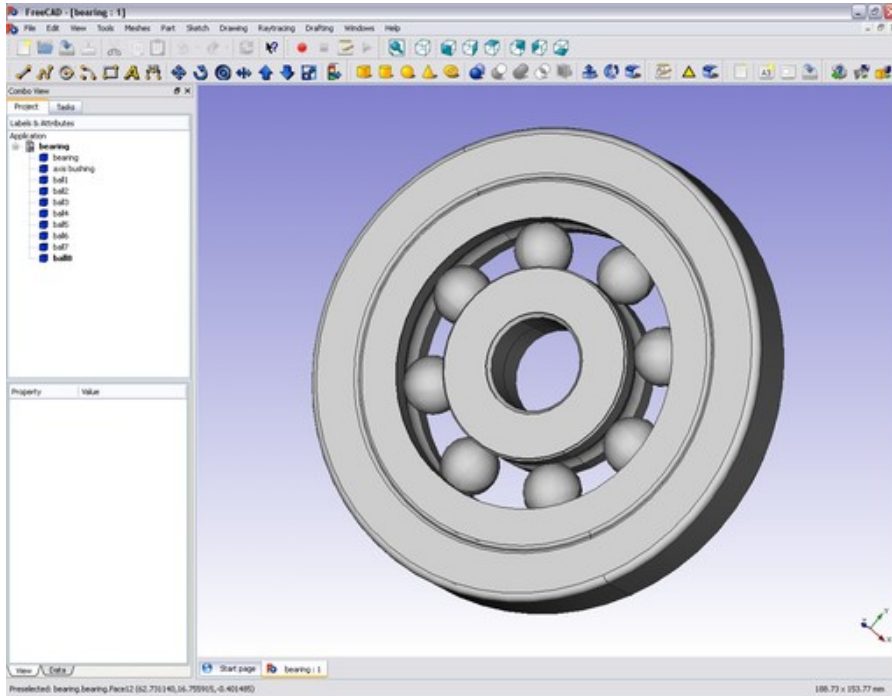
Динамичное развитие

Минусы:

Ограниченная функциональность

Поддержка «взрослых» форматов
экспериментальная

Свободные альтернативы. FreeCAD



Плюсы:

Есть в репозиториях всех дистрибутивов
Сделан инженером для инженеров
Функциональность на уровне NX и CATIA

Минусы:

Нестандартный интерфейс и приемы
работы

Основные игроки рынка BIM

Название компании, торговая марка	 ООО "ИБСОИ"	 АО "Нанософт"	 ООО "АКСИОН-Системы проектирования", ООО "Ренга Софт"	 ООО "АйБим"	 АО "ИНКОСИСТЕМ"	 ООО "Премьюм Софт"	 ООО "БИМ Клуб"
Объем выручки от направления BIM в России в 2019 году	Всего 300 млн руб. в том числе выручка от реализации ПО BIM - 50 млн руб. выручка от услуг по внедрению и сопровождению проектов с использованием BIM-технологий - 250 млн руб.	215 млн руб.	Всего 140 млн руб. в том числе выручка от реализации ПО BIM - 101 млн руб. выручка от услуг по внедрению и сопровождению проектов с использованием BIM-технологий - 39 млн руб.	Всего 109 млн руб. в том числе выручка от реализации ПО BIM - 10 млн руб. выручка от услуг по внедрению и сопровождению проектов с использованием BIM-технологий - 99 млн руб.	18 млн руб.	Всего 55 млн руб. в том числе выручка от реализации ПО BIM - 57 млн руб. выручка от услуг по внедрению и сопровождению проектов с использованием BIM-технологий - 52 млн руб.	н/д
Объем выручки от направления BIM в России в 2018 году	Всего 245 млн руб. в том числе выручка от реализации ПО BIM - 35 млн руб. выручка от услуг по внедрению и сопровождению проектов с использованием BIM-технологий - 210 млн руб.	164 млн руб.	Всего 115 млн руб. в том числе выручка от реализации ПО BIM - 80 млн руб. выручка от услуг по внедрению и сопровождению проектов с использованием BIM-технологий - 35 млн руб.	Всего 100 млн руб. в том числе выручка от реализацией ПО BIM - 9 млн руб. выручка от услуг по внедрению и сопровождению проектов с использованием BIM-технологий - 91 млн руб.	10 млн руб.	н/д	н/д
Прирост выручки 2019/2018 гг., %	22,5	32,5	22	7	82	-	-
Количество реализованных проектов BIM (забыть за все годы) в России	18 проектов	н/д	380 проектов	более 50 проектов	4 проекта	3 проекта	73 проекта***
Название ПО BIM, используемого в реализованных проектах, и вендоре	Autodesk Revit, AutoCAD	AutoCAD (инженерный BIM, AutoCAD, Model Studio CE, nanoCAD Конструкторский BIM (с конца 2018)	Ренга, линейка продуктов Plot (Plot ICE, Plot ICE Enterprise, Plot BIM)	Autodesk (AEC collection, Revit, Civil 3D, BIM 360, Navisworks), Bentley (Synchro PRO), Solid, SketchUp, Primavera	Autodesk Architecture Engineering & Construction Collection (в процессе Revit, Navisworks Manage, AutoCAD, AutoCAD Architecture, AutoCAD Electrical, AutoCAD Map 3D, AutoCAD MEP, AutoCAD Plant 3D, AutoCAD Civil 3D, InRoads 360, ProjectWise 360, Revit, Revit MEP, Revit Structure, Structural Analysis for Revit, Site Sites и др.)	Уникад, Viro-CAD	Собственная разработка BIM-Plant/Value, Импортируемое ПО Autodesk Revit, AutoCAD, Micro, Autodesk Civil 3D, BIM 360
Количество проектов BIM в России, реализованных в 2019 году, и ключевые проекты 2019 года	5 проектов	ТАО Тирасполь, ОК "Басфордривер", ОАО "Удмуртгид", АО "Институт Подземств", ЛАО "Самаро-Информпроект", ООО "Умстройпроект"	Всего 348 проектов. Ключевые проекты: АО "Амбаз", ООО "Саргатай-Синдир/Илорен-2000", ООО "СРБ-Липецк", АО ТПО "Индустриаль", АО "Турбодеталь", ЛАО "Удмуртпроект"	Всего 26 проектов. Ключевые проекты: ИР Фаб, Директно-строительная компания "Артоскан", АО "МТК/Ижмашинстрой", ЛАО "Объедин. России"	2 проекта	Поставки и внедрение Уникад, поставка Viro-CAD (внедрение в 2020 году)	Всего 28 проектов. Ключевые проекты: ЛАО "Труба Кошканий Пап (обучение), ОАО "Трассово-Учебный институт Техникодопроект (внедрение BIM обучение, моделирование), УКК "Объезд" (внедрение BIM обучение, МКУ "УКО" + "Виталинбург" (сотрудничество, обучение и внедрение BIM), АО "Уральсктрансгаз (обучение), ЗАО "ОРУ/ИР/ИПТ" (обучение)
Крупнейшие клиенты в России	АО "Кольская ПМК", ЛАО "Торонамолупромышленная-компания", торговый центр, ООО "УК"	АО "Ижевскгазпром", АО "ИЖ-АЭС", ЛАО "Ирмал", АО "Роснефтегазпром", ЛАО "Риопад"	ТКУ "ИЖ" и ЛАО "Газпром-транс", Москва, ООО "НПТ Стройгаз", ООО "СРБ-Липецк", ООО	Autolan & Group, ИР Фаб, РБ, ЛАО "Полон-нефть", АО "Умкел", АО "Ижорин-Роснефтегаз", ЛАО	н/д	АО ТН "Интегралпроект", ОАО ТИКТ/Технодопроект-проект, ЛК "Удмуртпроект"	АО "Композит", Умкстройпроект, ЛАО "Труба Кошканий Пап", ЛАО "Объезд", ИЖ