



[addconf.ru](http://addconf.ru)

Application Developer Days  
Конференция программистов

29-30 АПРЕЛЯ 2011. Санкт-Петербург

# Облачная инфраструктура AWS

Выговский Леонид  
[vygovskiy.com](http://vygovskiy.com)

Волков Сергей

Информационно-лингвистическая инициатива

Ланит-Терком

# Содержание



Application Developer Days

- Облака
  - сравнение
- Сервисы AWS
  - Вводный обзор сервисов
  - Основные сервисы
- Сценарии использования
  - Масштабируемость
  - Надежность



# Что такое облако?



Application Developer Days



# IaaS vs VPS



Application Developer Days

## VPS

- Месячная оплата
- Жесткие конфигурации
- Сервер по «звонку»
- Только сервера

## IaaS

- Оплата за ресурсы
- Гибкие конфигурации
- Управление через API
- Дополнительные сервисы (часто)

# AWS vs GAE



Application Developer Days

## AWS

- IaaS, PaaS, SaaS
- Любые технологии (\*nix, Windows)
- Управление через API
- Все за деньги (сейчас free tier)

## GAE

- PaaS
- Python и Java - урезанные
- Бесплатный вход
- Сверхнадежно

# Amazon Web Service



Application Developer Daus

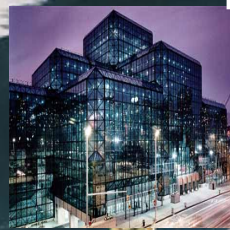
- Запущен в 2006 (EC2, S3)
- Разработан в Кейптауне (ЮАР)
- Лидер в области
- Датацентры в Америке, Европе, Азии
- Много сервисов (IaaS, PaaS, SaaS ...)
- Богатая инфраструктура вокруг

# Регионы и зоны



Application Developer Days

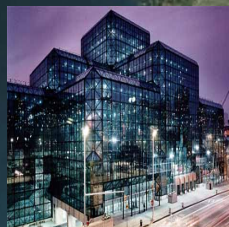
Europe



US West



Asia



US East

# Трафик между зонами



Application Developer Days

- \$0.00/Гб – узлы в одной зоне \*
- \$0.01/Гб – узлы в разных зонах региона
- \$0.15/Гб – узлы в разных регионах (как обычный трафик)

\* общение по внутренним IP, иначе 0.01\$/Гб

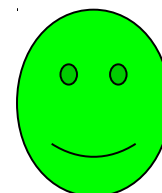


# Надежность



Application Developer Days

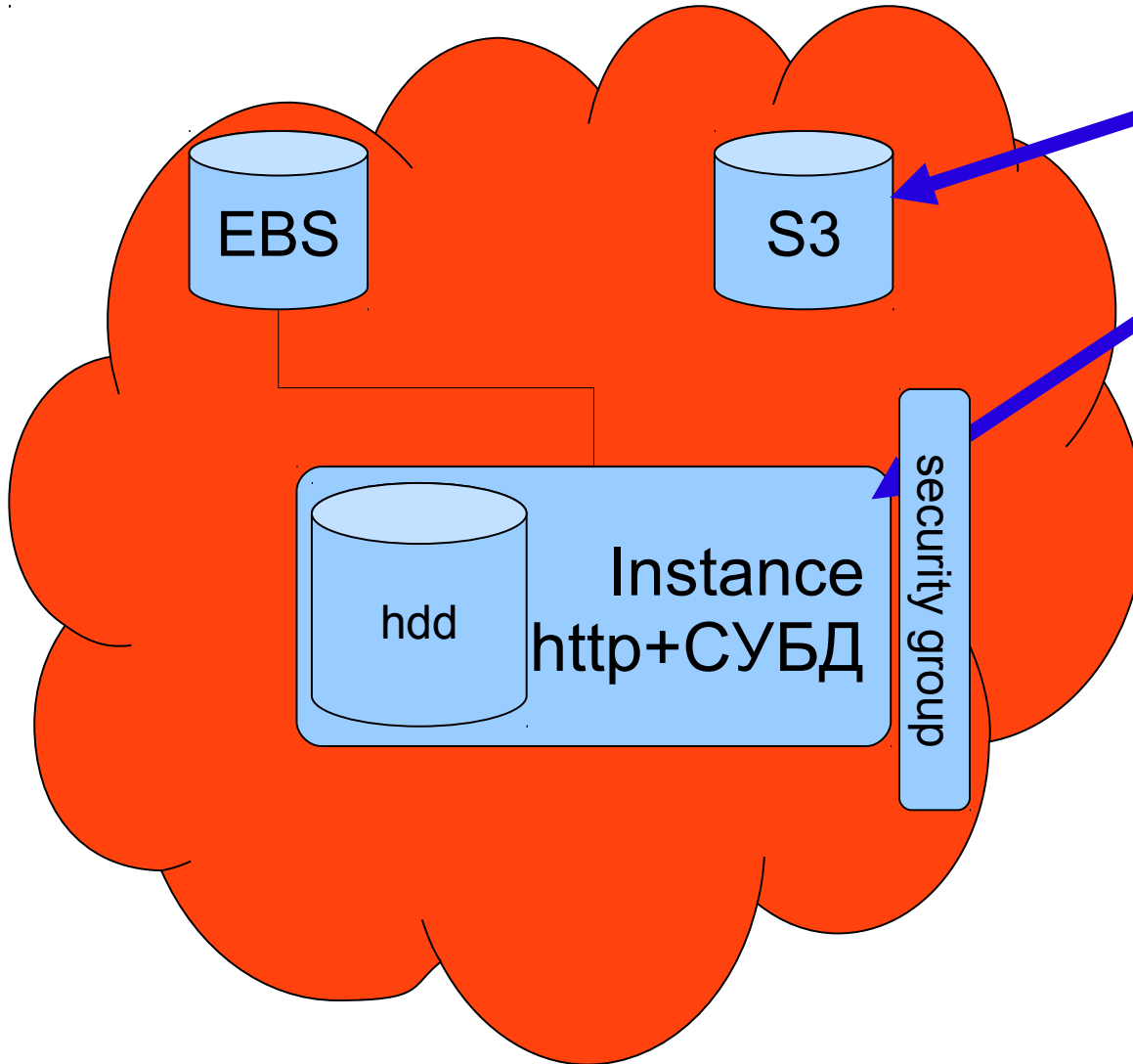
- Два узла — чуть надежно
- Две зоны — надежно
- Два региона — очень надежно



# Простой сайт



Application Developer Days

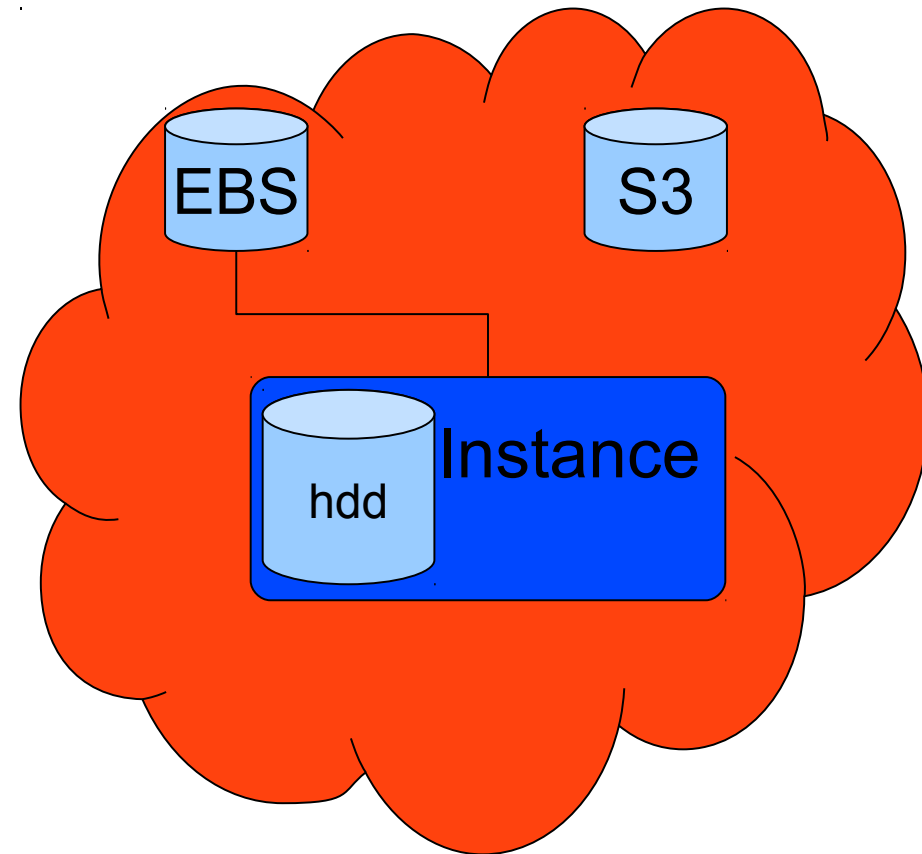


# Elastic Cloud Compute



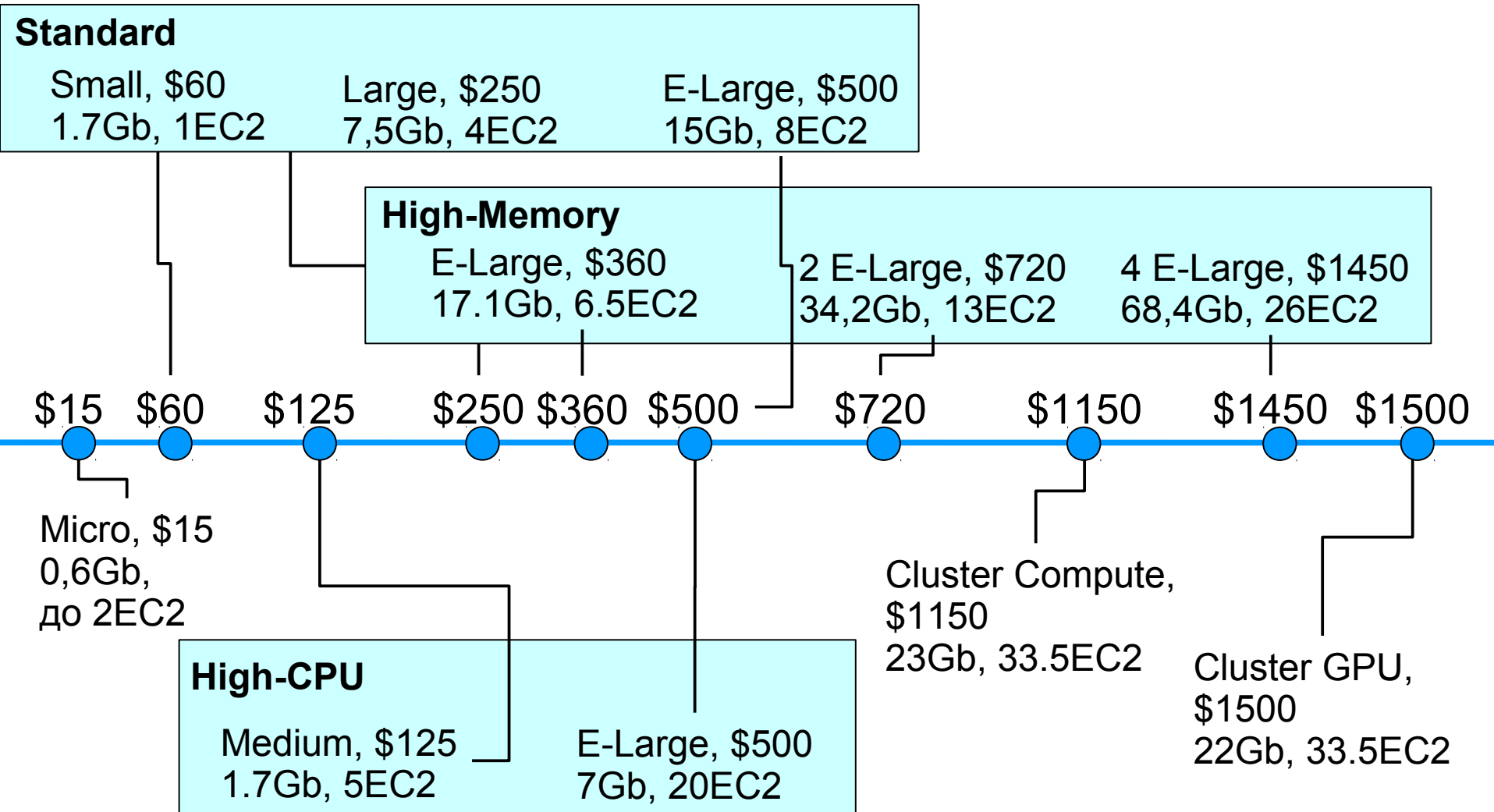
Application Developer Days

- AMI
  - образ машины
  - свои
  - публичные
- Мощность:
  - EC2 CU = 1.7Hz Xeon
  - Standart
  - Cluster (10Gb)





# Instance, МОЩНОСТЬ

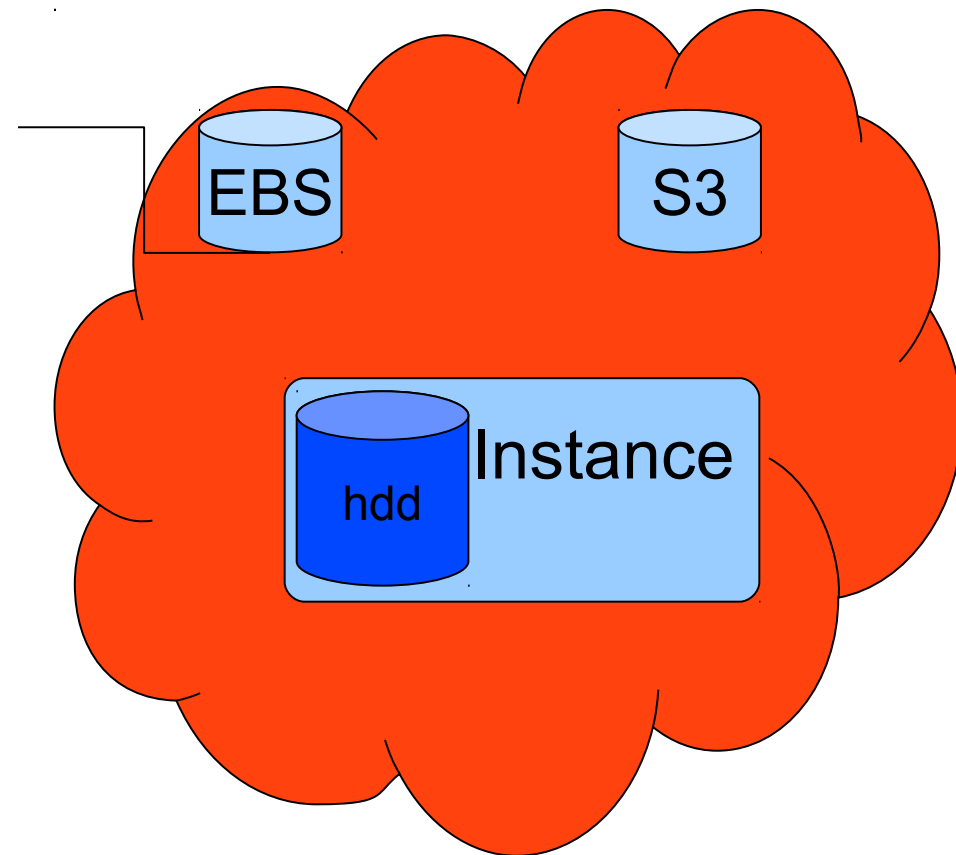


# Instance storage



Application Developer Days

- Физические hdd
- Быстро
- Бесплатно
- Пока работает сервер!

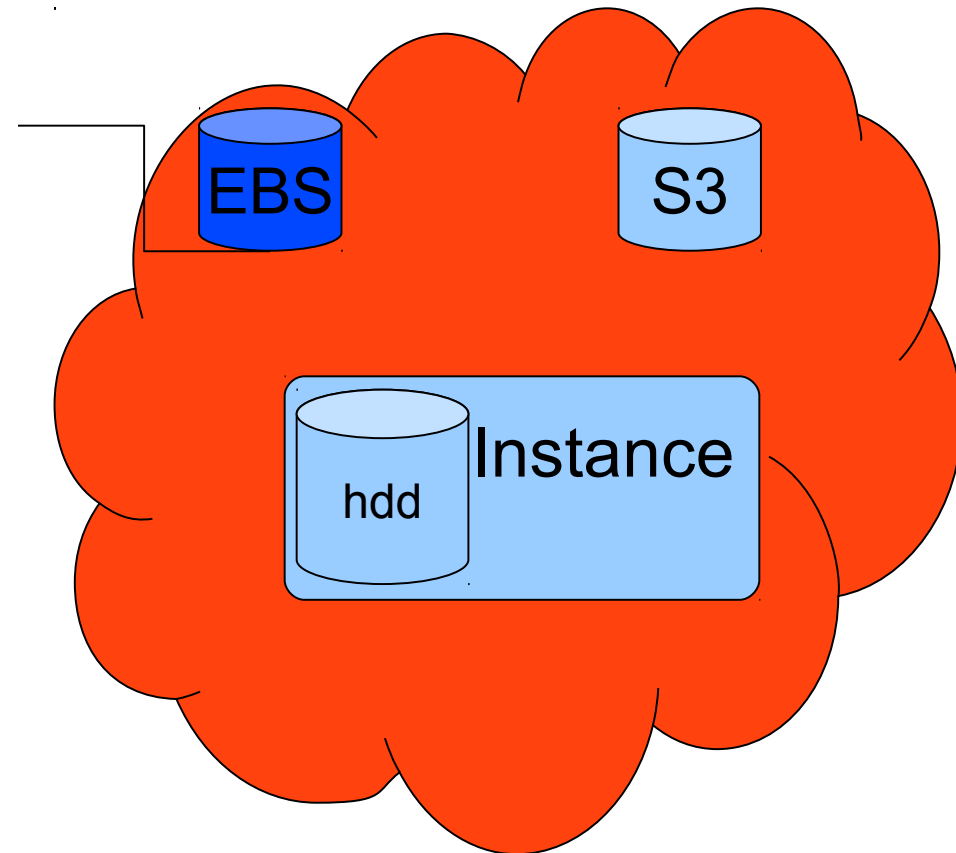


# Elastic Block Storage



Application Developer Days

- Виртуальный hdd
- Надежно
- \$0.10/Гб
- 1Гб — 1Тб
- snapshot'ы
- Только внутри региона

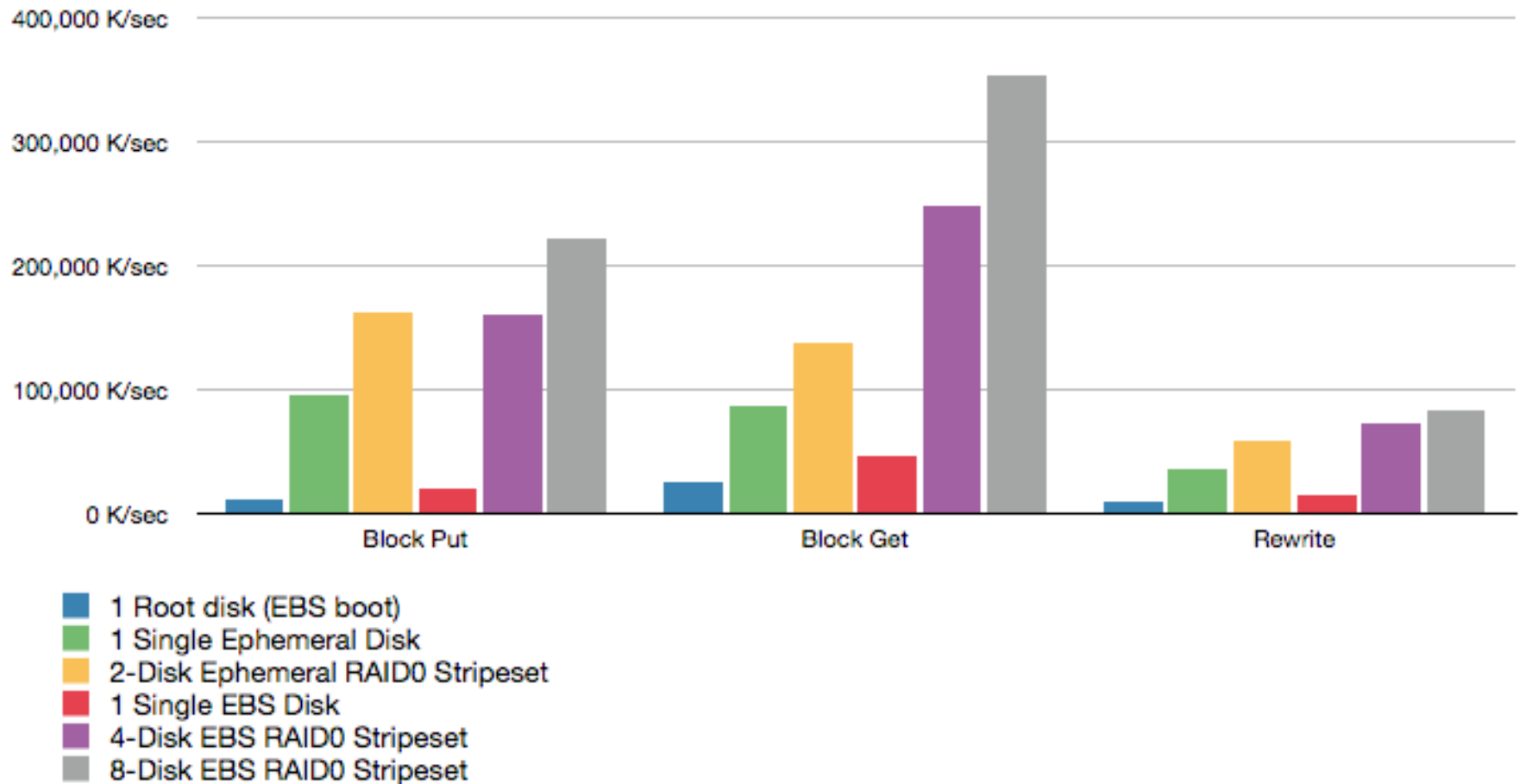


# EBS, скорость доступа



Application Developer Days

cc1.4xlarge - Local & Remote EBS Storage Performance measured with bonnie++



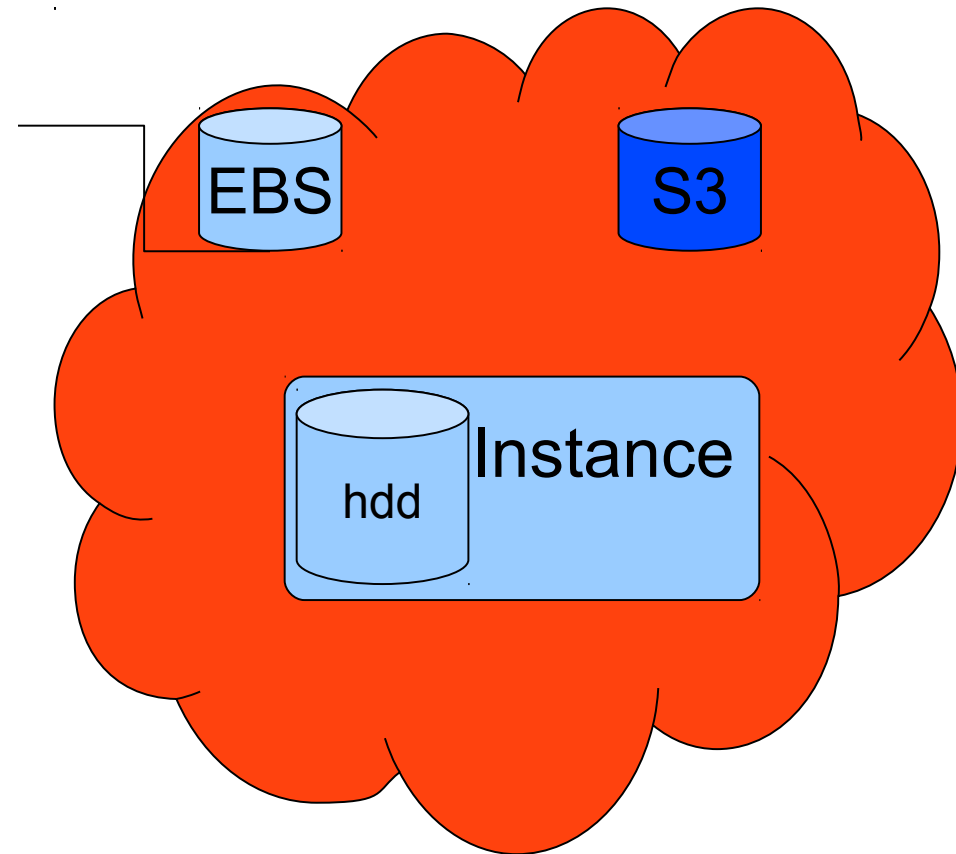
<http://blog.bioteam.net/2010/07/boot-ephemeral-ebs-storage-performance-on-amazon-cc1-4xlarge-instance-types/>

# Simple Storage Service



Application Developer Days

- Очень надежно
- \$0.15/Гб
- Почти key-value
- Файлы до 5Тб
- Виден снаружи
- Cloudfront





# Instance, оплата

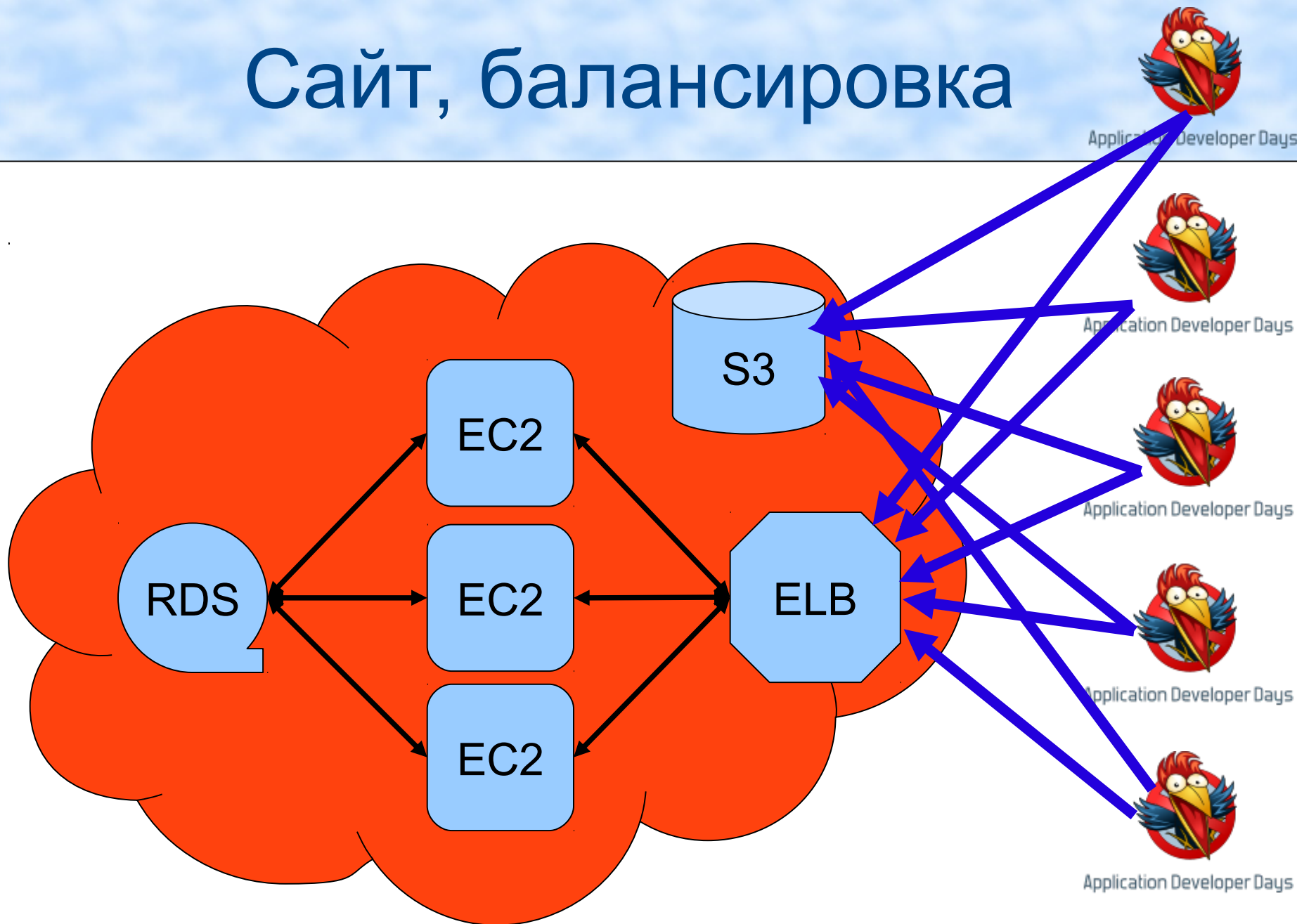


Application Developer Days

- On demand:
  - ~ \$3000/год (\$0.34/час)
  - 7.5Gb RAM, 2x2 EC2 CU, 850Gb
- Reserved:
  - ~ \$2000/год
  - ~ \$4500/3 года
- Аукцион:
  - ~ \$1200/год
  - Могут выключить!



# Сайт, балансировка

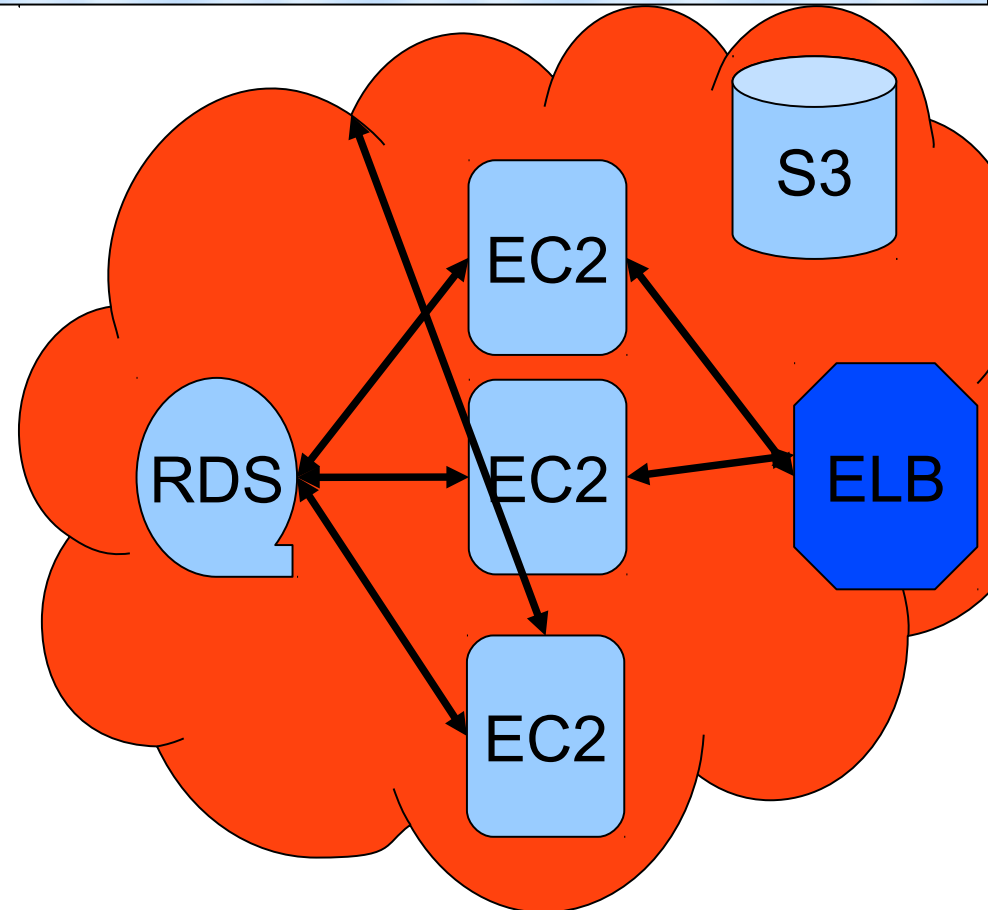


# Elastic Load Balancer



Application Developer Days

- Надежно
- Дешево
- http(s), tcp
- Только внутри региона

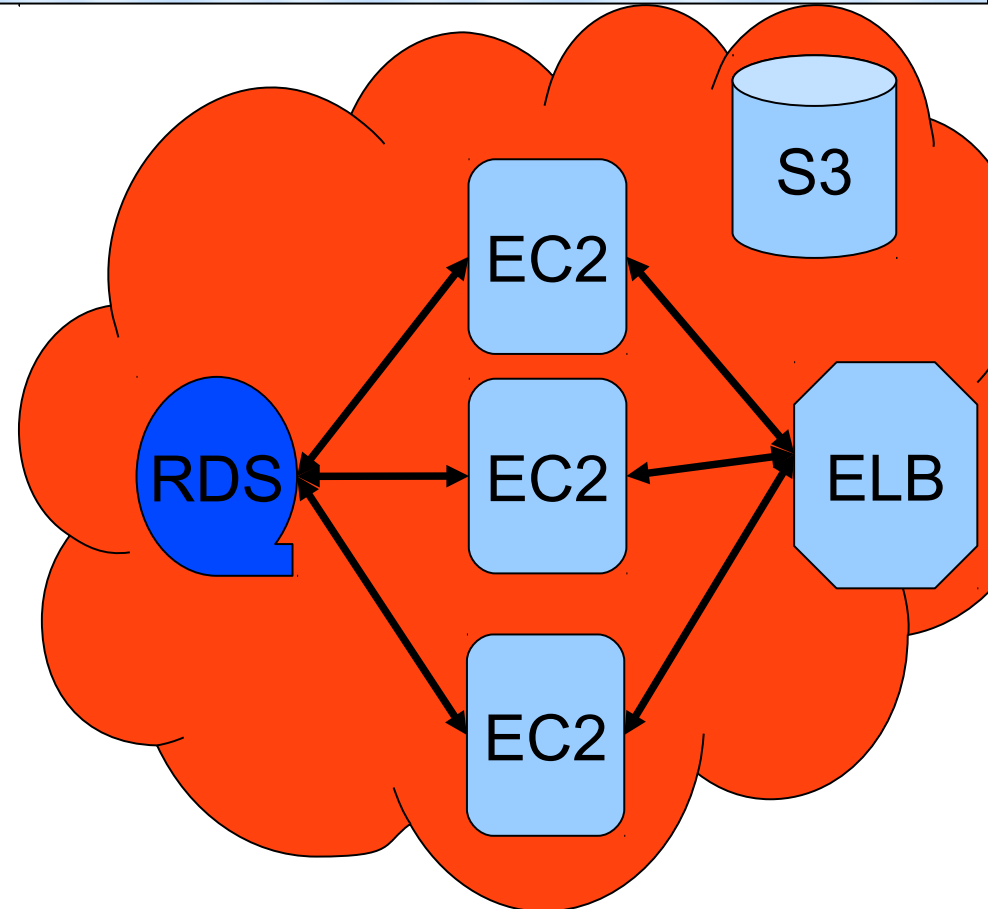


# Relation Database



Application Developer Days

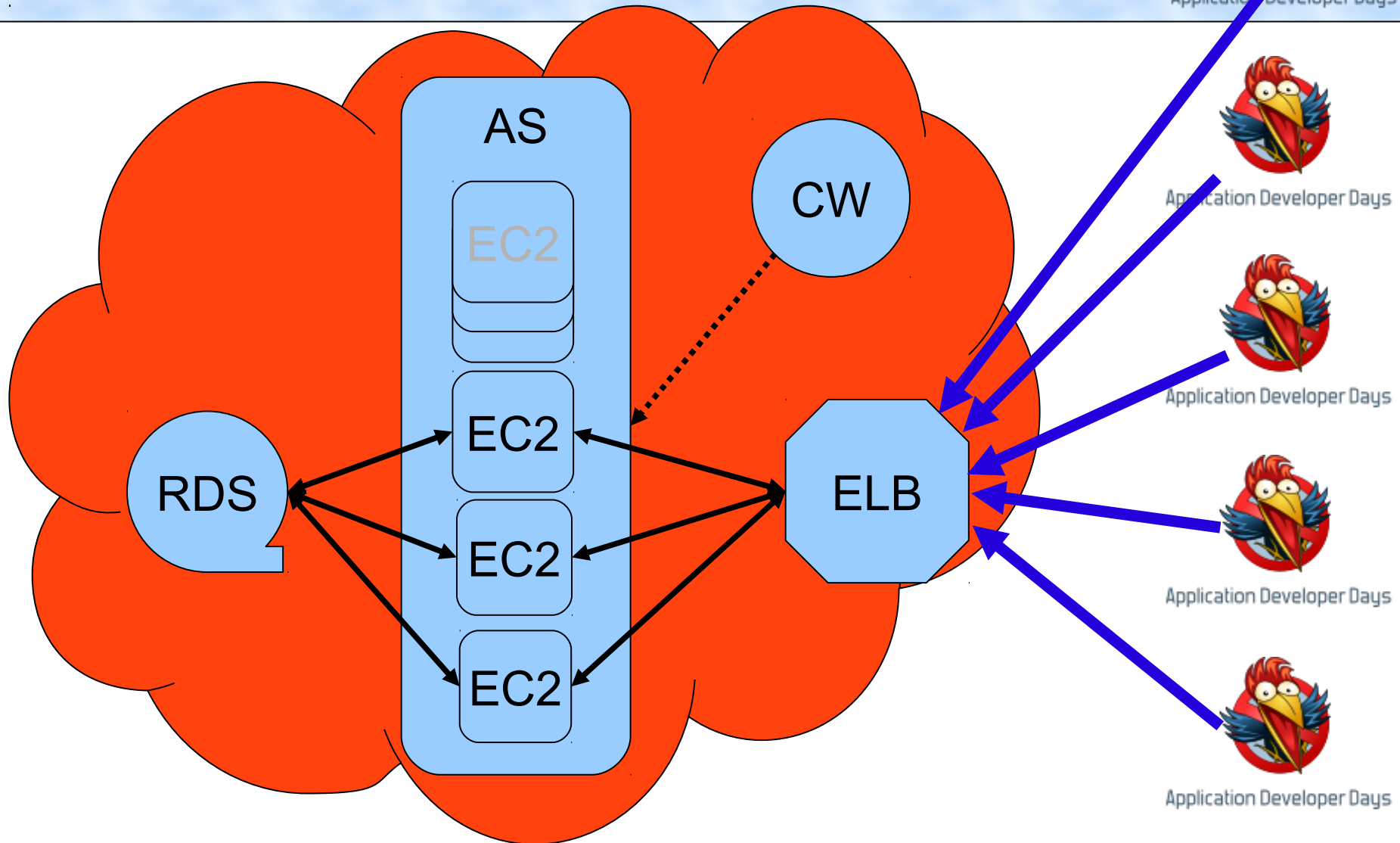
- EC2+MySQL
- Просто
- Репликации в регионе
- backup



# Сайт, масштабируемость



Application Developer Days



Application Developer Days



Application Developer Days



Application Developer Days



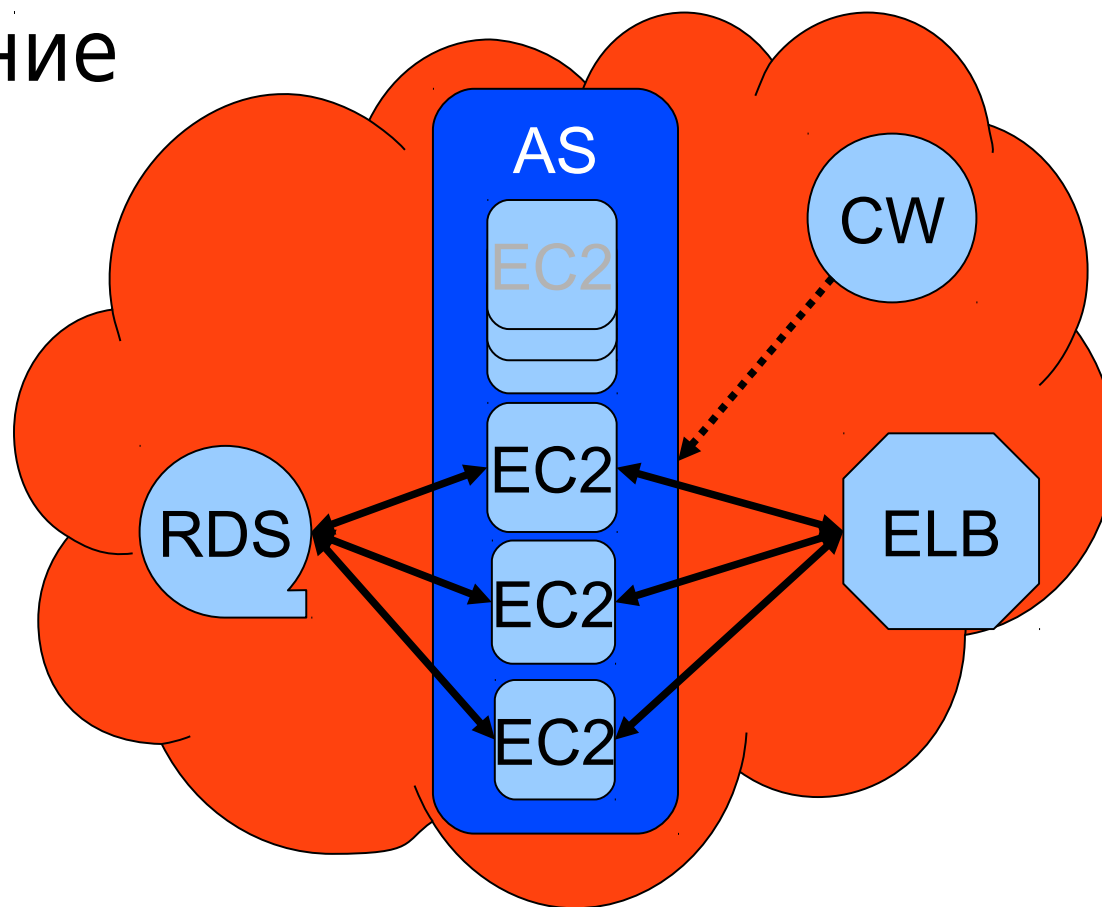
Application Developer Days

# Auto scaling



Application Developer Days

- Масштабирование
- Бесплатно!
- Расписание
- Триггеры

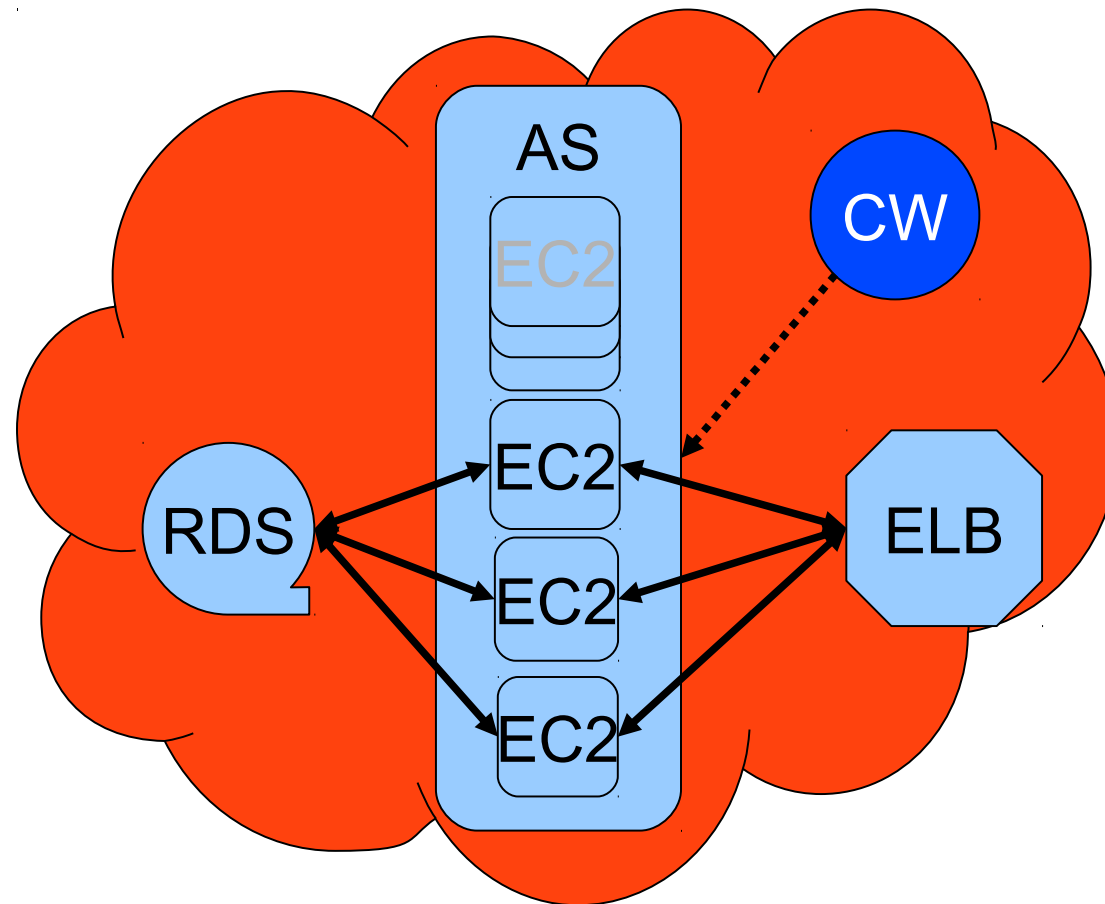


# Cloudwatch

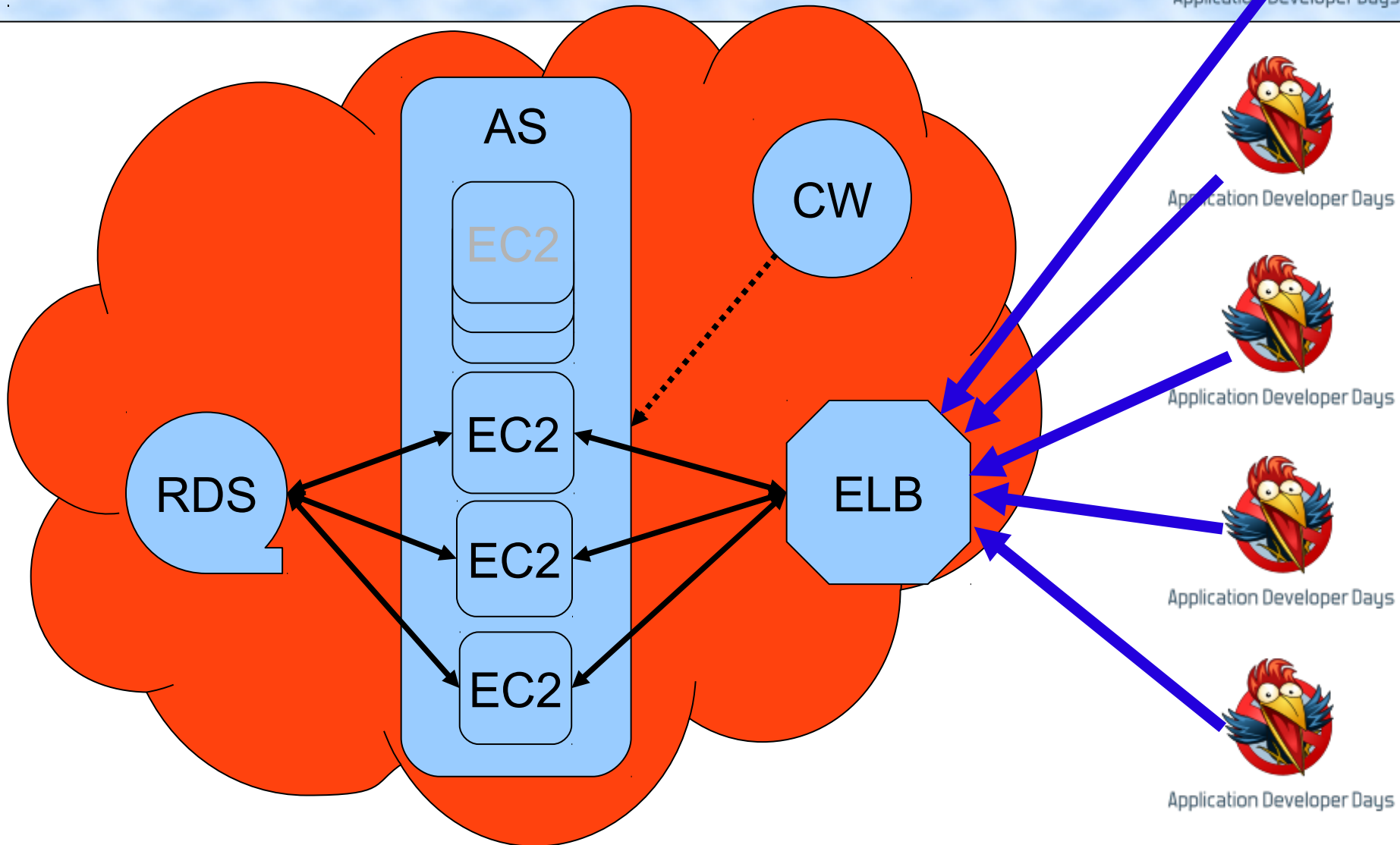


Application Developer Days

- Мониторинг
- Много метрик
- Бесплатно  
5мин
- Платно  
1мин

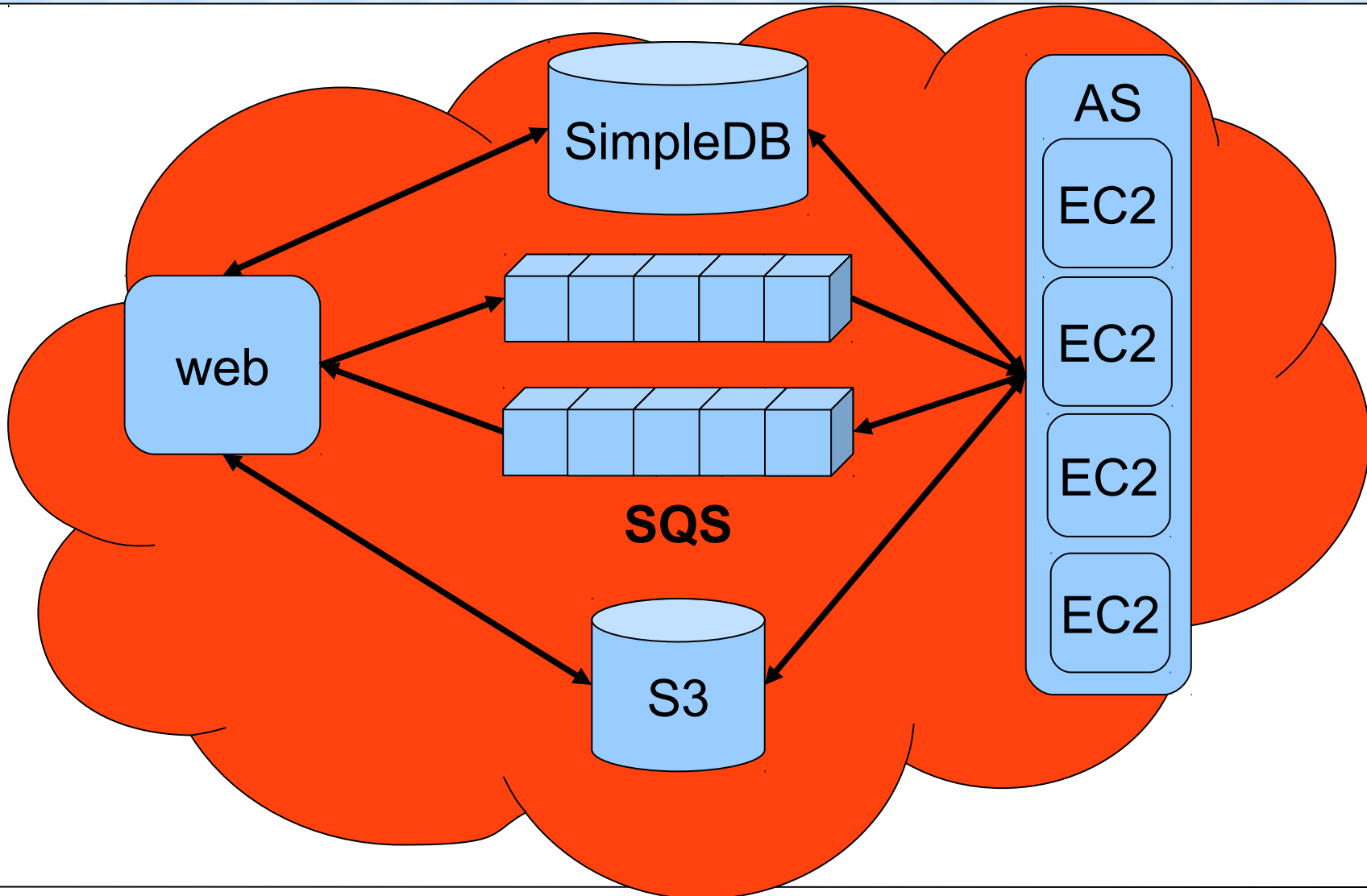


# Elastic beanstalk





# Приложения

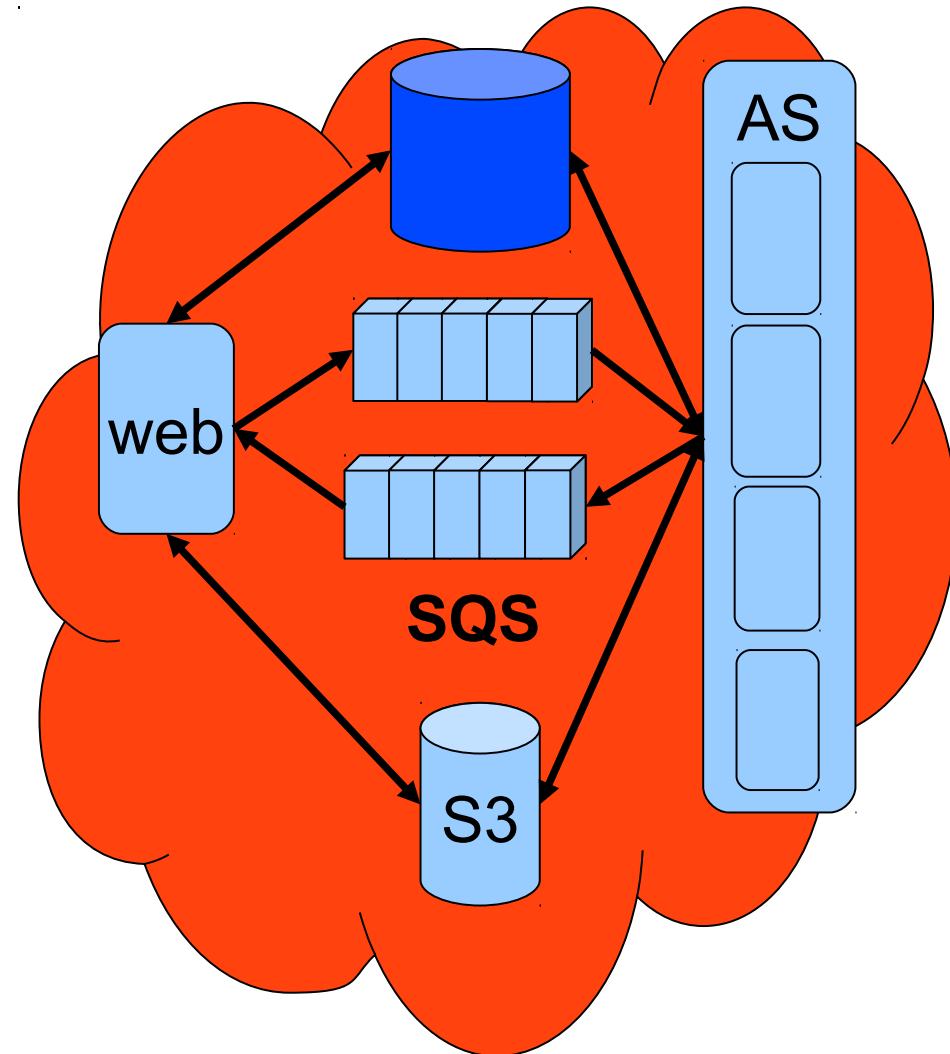


# SimpleDB



Application Developer Days

- key-value
- 1 домен — 10Gb
- 100 доменов
- Webservice

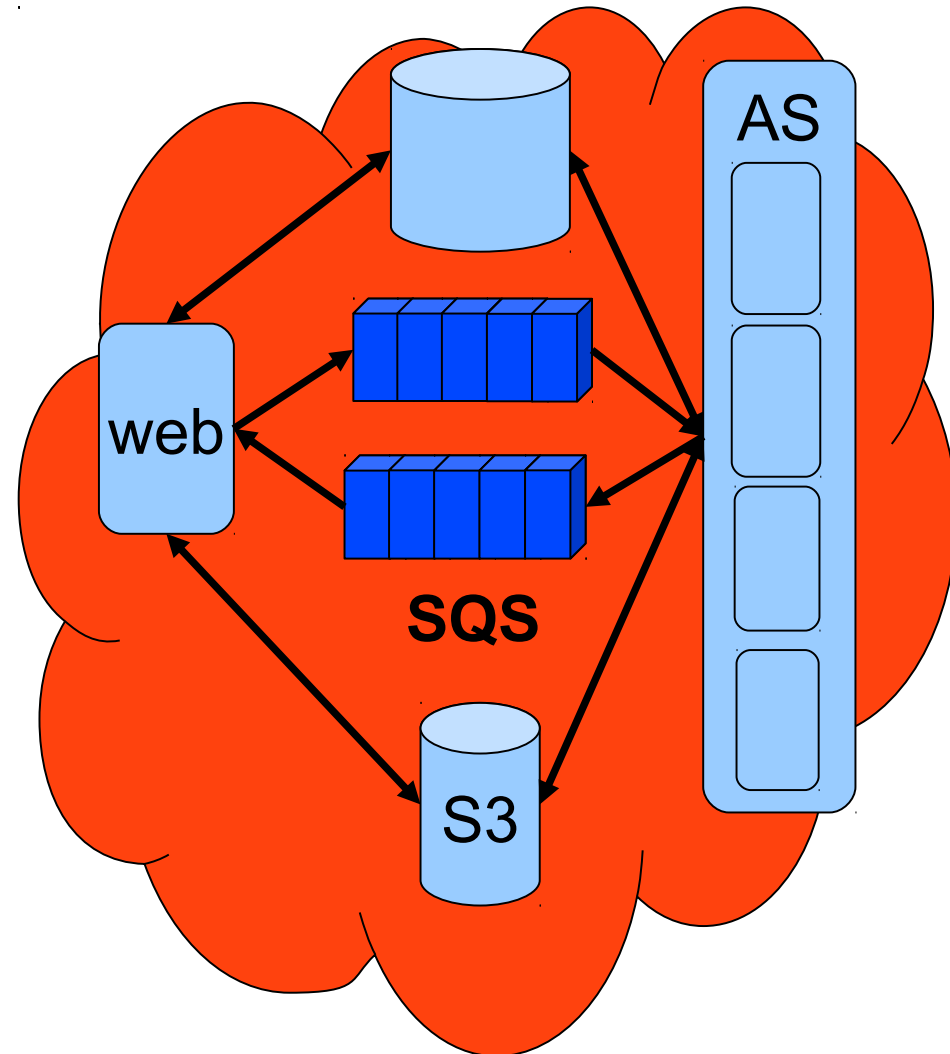


# Simple Queue Service



Application Developer Days

- Сообщения
  - max 64кб
  - количество не ограничено
- Polling
- Доступен извне



# Simple Notification Service



Application Developer Days

- Модель polling/push
- Передача по:
  - Simple Queue Service
  - EMail
  - HTTP (Вызов URL'a + POST)

# Elastic map-reduce



Application Developer Days

- hadoop (0.20)
- очень просто!
- bootstrap action
- доступ к master



- Route 53
  - DNS
- Mechanical Turk
  - биржа работников
  - <https://www.mturk.com>
- Alexa
  - Информация о сайтах



# Прием платежей



Application Developer Days

- Amazon Payments
  - Прием услуг через Amazon
- DevPay
  - Перепродажа AWS
- Fulfillment
  - Доставка
  - You sell it. Amazon ship it.

Выговский Леонид, Волков Сергей

<http://vygovskiy.com>



**Спасибо за внимание!**